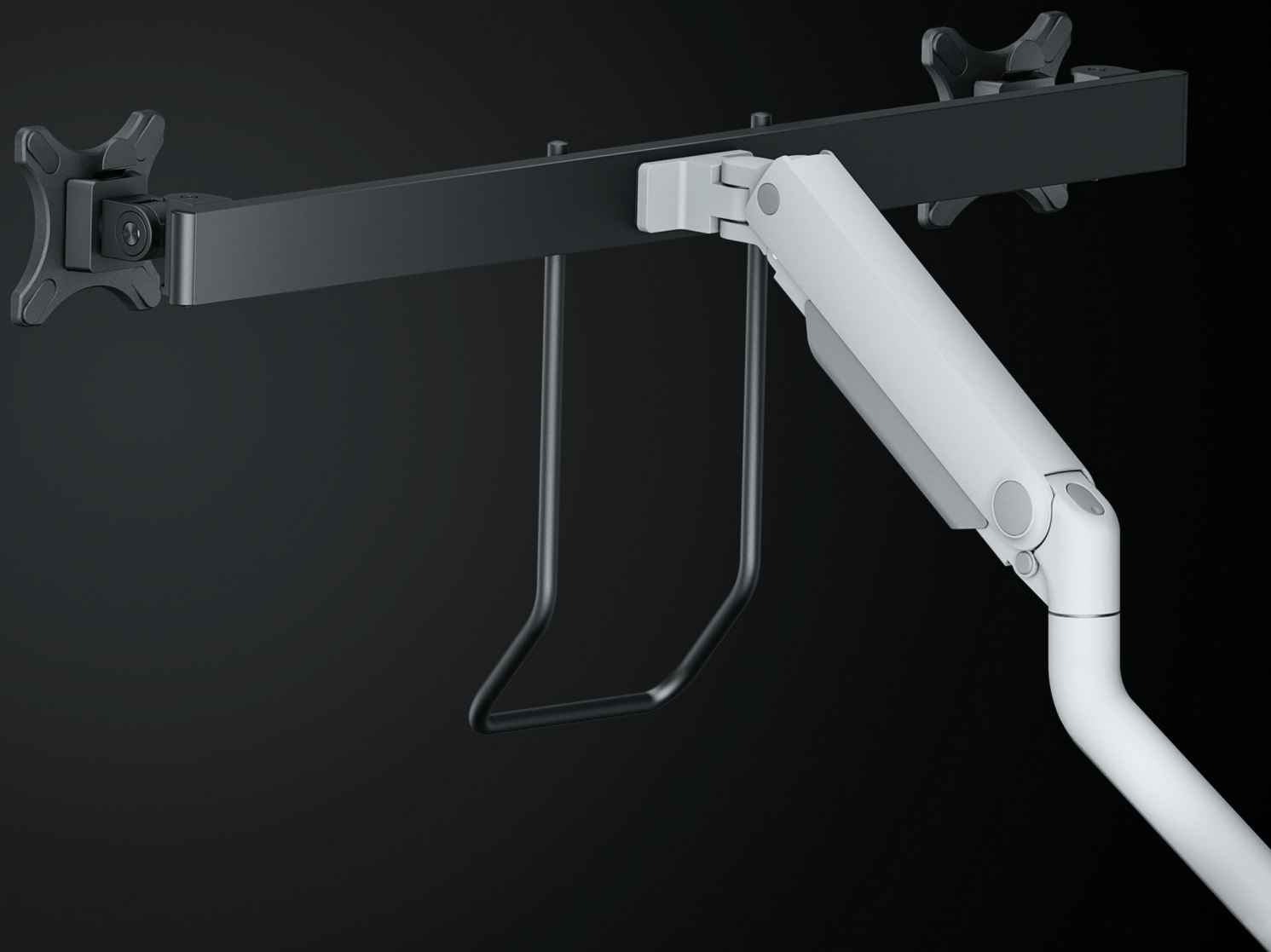


Neomounts®

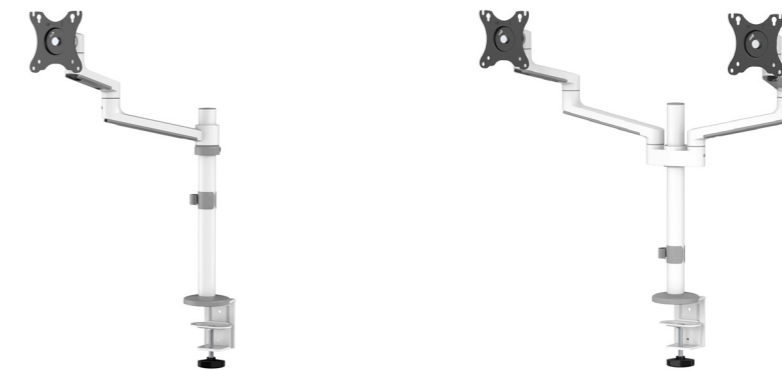


NEXT série





- Ecrãs até 27" (VESA 75x75 - 100x100)
- Braços superiores curtos T-Rex® para uma profundidade mínima quando colocados junto a uma parede/ painel de separação
- Placas VESA pretas de fácil libertação para uma integração elegante com o ecrã
- Ajuste de altura e profundidade
- Também disponível como suporte para portátil e suporte para monitor/portátil
- Tecnologia versátil de inclinação, rotação e giro
- Gestão de cabos para encaminhar corretamente os cabos
- Embalagem 100% isenta de plástico
- Disponível em preto e branco



**DS60-425BL1 / WH1**  
Tamanho do ecrã: 17-27"  
Capacidade: 8 kg

**DS60-425BL2 / WH2**  
Tamanho do ecrã: 17-27"  
Capacidade: 8 kg (2x)

Também disponível:  
**DS20-425BL1**  
Suporte para computador portátil  
**DS20-425BL2**  
Suporte para computador portátil/monitor







- Ecrãs até 35" (VESA 75x75 - 100x100)
- Ajuste de altura e profundidade por mola de gás
- Mecanismo de bloqueio de 180° para um ajuste seguro do braço quando colocado perto de uma parede/painel de separação
- Placas VESA pretas de libertação rápida para uma integração elegante com o ecrã

- Gestão de cabos para encaminhar corretamente os cabos
- Tecnologia versátil de inclinação, rotação e viragem
- Topfix clamp/grommet para uma instalação fácil
- Embalagem 100% isenta de plástico
- Disponível em preto, branco e prateado



DS70-250BL1 / WH1 / SL1  
Tamanho do ecrã: 17-35"  
Capacidade: 9 kg



DS70-250BL2 / WH2 / SL2  
Tamanho do ecrã: 17-32"  
Capacidade: 9 kg (2x)







- Ecrãs até 49" (VESA 75x75 - 100x100)
- Ajuste de altura e profundidade por mola de gás
- Mecanismo de bloqueio de 180° para um ajuste seguro do braço quando colocado perto de uma parede/painel de separação
- Pega prática para um ajuste fácil
- Placas VESA pretas de libertação rápida para uma integração elegante com o ecrã

- Gestão de cabos para encaminhar corretamente os cabos
- Tecnologia versátil de inclinação, rotação e viragem
- Topfix clamp/grommet para uma instalação fácil
- Montagem opcional com adaptador de parede disponível
- Embalagem 100% isenta de plástico
- Disponível em preto e branco



**DS70-450BL1 / WH1**  
Tamanho do ecrã: 17-42"  
Capacidade: 15 kg



**DS70PLUS-450BL1 / WH1**  
Tamanho do ecrã: 17-49"  
Capacidade: 18 kg/curvo 14 kg  
Cabeça reforçada



**DS75-450BL2 / WH2**  
Tamanho do ecrã: 17-32"  
Capacidade: 8 kg (2x)







- Solução tudo-em-um para ecrãs pequenos e grandes
- Cabeça reforçada para suportar um peso máximo superior até 18 kg (curvo 15 kg)
- Ajuste de altura e profundidade por mola de gás
- Mecanismo de bloqueio de 180° para um ajuste seguro do braço quando colocado perto de uma parede/painel de separação
- Gestão de cabos para encaminhar os cabos de forma correcta

- Ecrãs até 49" (VESA 75x75 - 100x100)
- Pega ajustável em altura para máximo conforto
- Tecnologia versátil de inclinação, rotação e giro
- Placas VESA pretas de libertação rápida para uma integração elegante com o ecrã
- Topfix clamp/grommet para uma instalação fácil
- Embalagem 100% isenta de plástico
- Disponível em preto e branco



**DS70S-950BL1 / WH1**  
Tamanho do ecrã: 17-49"  
Capacidade: 18 kg/curvo 15 kg  
Cabeça reforçada

**DS70S-950BL2 / WH2**  
Tamanho do ecrã: 17-35"  
Capacidade: 18 kg (2x)  
Cabeça reforçada

**DS75S-950BL2 / WH2**  
Tamanho do ecrã: 17-32"  
Capacidade: 8 kg (2x)  
Possibilidade de instalação num cockpit de grandes dimensões

**DS65S-950BL2 / WH2**  
Tamanho do ecrã: 24-34"  
Capacidade: 11 kg/curvo 9 kg (2x)  
Barras transversais deslizantes





A Neomounts oferece a gama mais abrangente e actualizada de soluções de suportes de alta qualidade, de acordo com as últimas tendências do mercado AV e IT.

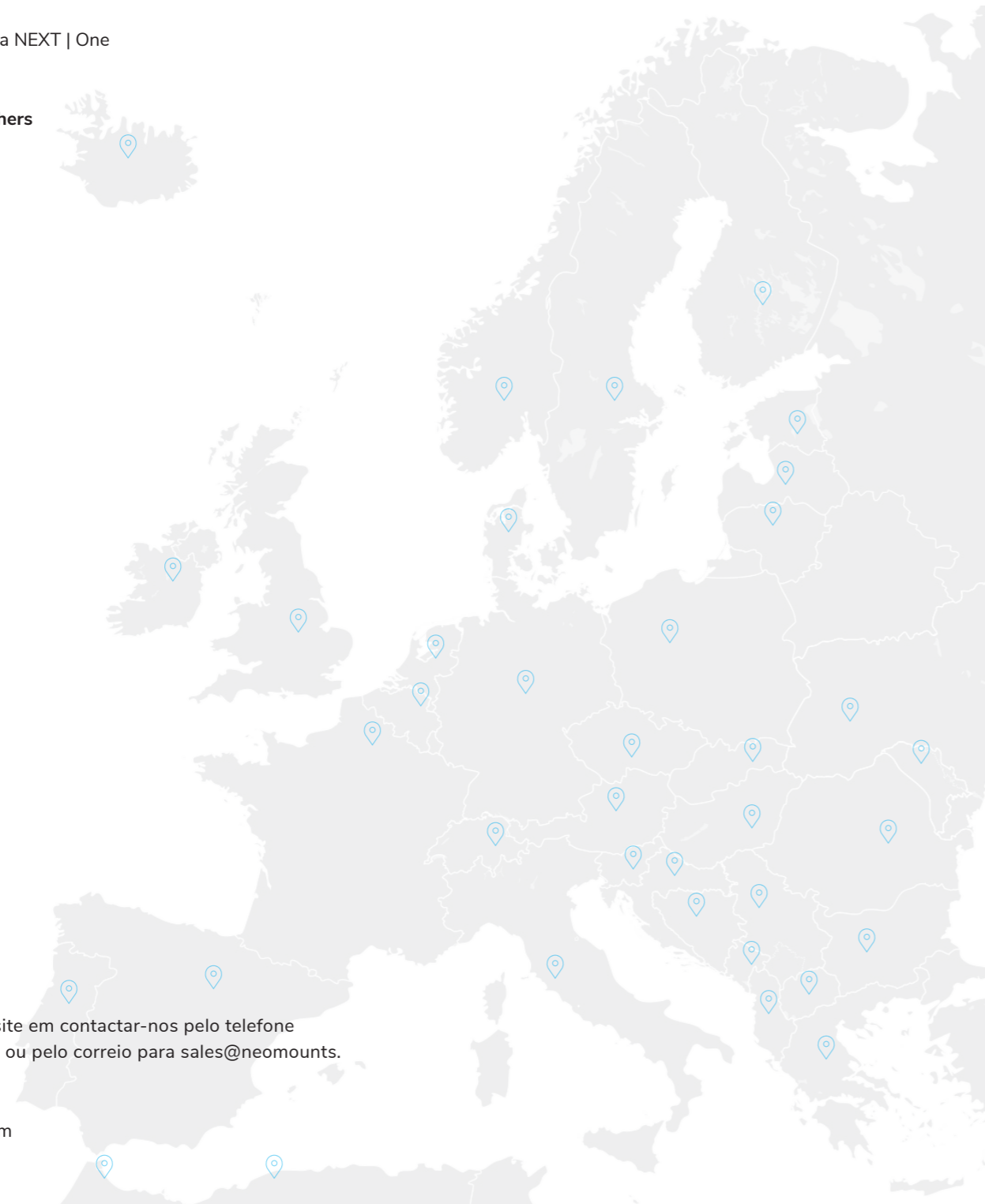
Os produtos da gama Neomounts são concebidos com atenção ao detalhe, qualidade, relação qualidade/preço e facilidade de instalação. A nossa missão é que experimente sempre a melhor visualização e posição de trabalho, resultando numa postura correcta e no máximo conforto ao utilizar o seu ecrã.

Com mais de 25 anos de experiência, a Neomounts oferece as melhores soluções de suportes para si e para os seus clientes. Os produtos estão disponíveis em todo o mundo através de uma extensa rede de distribuidores e revendedores nos canais Office, IT e AV.

Oferecemos o melhor apoio para o seu negócio:

- > Apoio às vendas locais
- > Apoio a preços de licitação especiais para grandes projectos
- > Unidades de demonstração
- > 5 anos de garantia
- > 10 anos de garantia NEXT | One

**We rise by lifting others**



Perguntas? Não hesite em contactar-nos pelo telefone +31(0)23-5478888 ou pelo correio para [sales@neomounts.com](mailto:sales@neomounts.com).

[www.neomounts.com](http://www.neomounts.com)

**GM|G**

A Neomounts faz parte do Global Mounts Group; uma parceria da Neomounts e da B-Tech AV Mounts com o maior portfolio e distribuição mundial.

[www.globalmountsgroup.com](http://www.globalmountsgroup.com)

